

AGROCOPTER

AGRICULTURAL DRONE

Комерційна пропозиція

agrocopter.net



XAG P100 PRO

АГРОДРОН



Характеристики

Агродрон - XAG P100 PRO

XAG



Розкидання добрив

1300 кг/год

Внесення на полі

25 га/год

Обробка садів:

6 га/год

Швидкість польоту

до 13,8 м/с

Точність RTK Rover

до 2 см



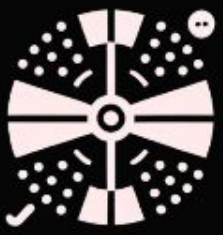
ТЕХНОЛОГІЯ AI
(ШТУЧНОГО ІНТЕЛЕКТУ)



Інноваційні рішення



Агродрон - XAG P100 PRO



RevoSpray 3

Перистальтичні насоси

Відцентроване розпилення

Точне розпилення з новими перистальтичними насосами і відцентровою технологією, підходить для всіх рідин. Регульована швидкість потоку 1-22 л/хв, забезпечує ефективність.



RevoCast 3

Вітростійкість

Датчик для виявлення залишків

Нова конструкція відцентрового диску та шнеку забезпечує вітростійкість і швидке розкидання. Є 4 різних шнеки під різні гранули і добрива. Датчик запобігає роботі з порожнім контейнером, максимальна швидкість скидання 150 кг/хв.



SuperX4 Pro

Інтелектуальне керування

Висока точність

Інтелектуальна система керування для безпечного польоту і стабільної роботи забезпечує точне позиціонування, автономне розпилення і розкидання, високоточне внесення препаратів до 2 см.



Динамічний радар з 4D візуалізацією

Розпізнавання перешкод

Надшвидка реакція

Система ідентифікує перешкоди та оцінює середовище в радіусі 80 метрів під час польоту, прогнозуючи маршрути обльоту. Максимальна швидкість уникнення перешкод - 13,8 м/с.

Інноваційні рішення

XAG

Агродрон - XAG P100 PRO

Модульна конструкція

Дає змогу легко замінювати компоненти дрона, що спрощує його обслуговування і ремонт



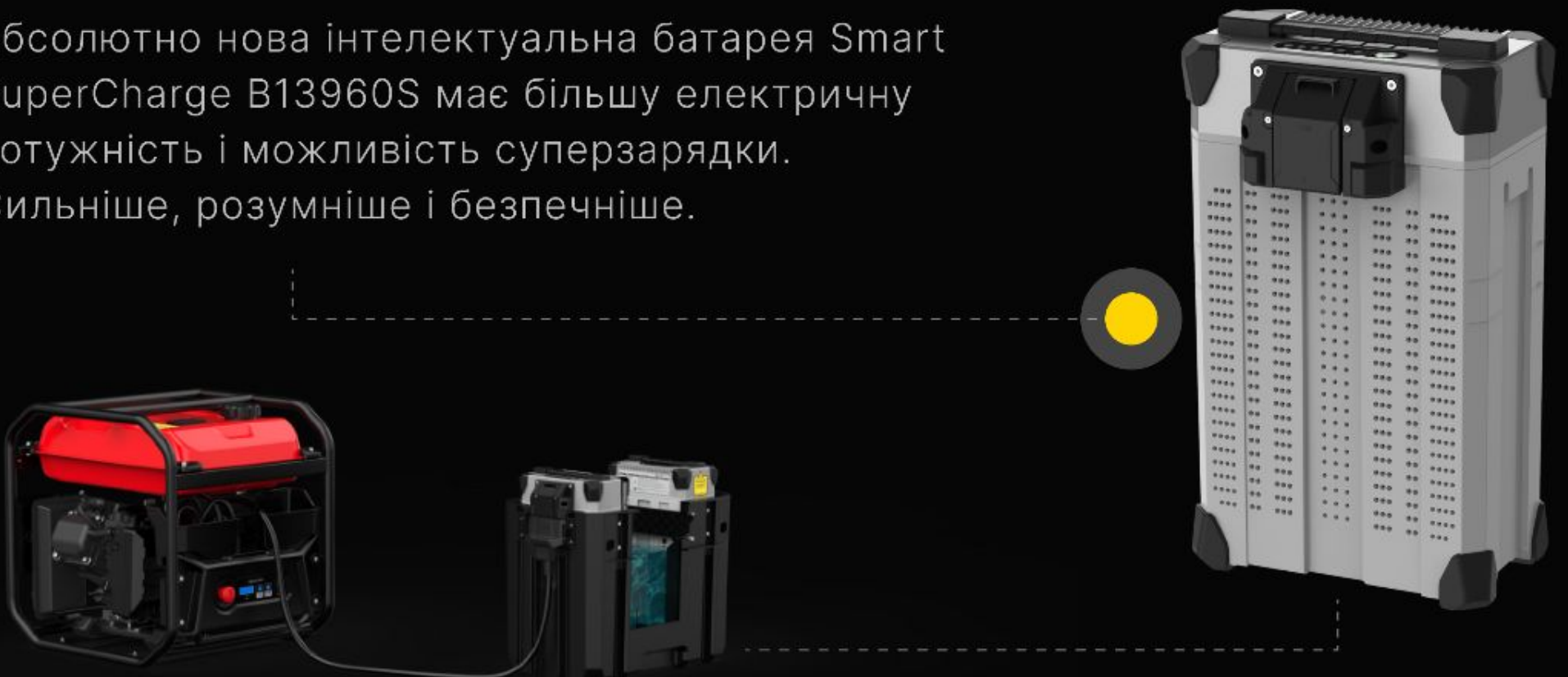
Абсолютно новий мотор




Значно покращує вихідну потужність та ефективний для довгого терміну служби



Живлення від акумулятора

Абсолютно нова інтелектуальна батарея Smart SuperCharge B13960S має більшу електричну потужність і можливість суперзарядки. Сильніше, розумніше і безпечніше.



-  Охолоджується у воді під час заряджання
-  Швидше відводить тепло у спекотну погоду
-  Самозбалансований літій-полімерний елемент



Немережеві рішення

XAG

Агродрон - XAG P100 PRO



**Контролер керування
ARC3 Pro Remote
Control**



Управління дроном без доступу до Інтернету. Планування маршруту польоту та перегляд звіту про роботу. Підтримка віртуального RTK та портативної базової станції RTK XAG.

**Портативна базова
станція XAG RTK**



Забезпечує позиціонування сільськогосподарських дронів, роботів і консолей автопілота в режимі реального часу під час сільськогосподарських операцій

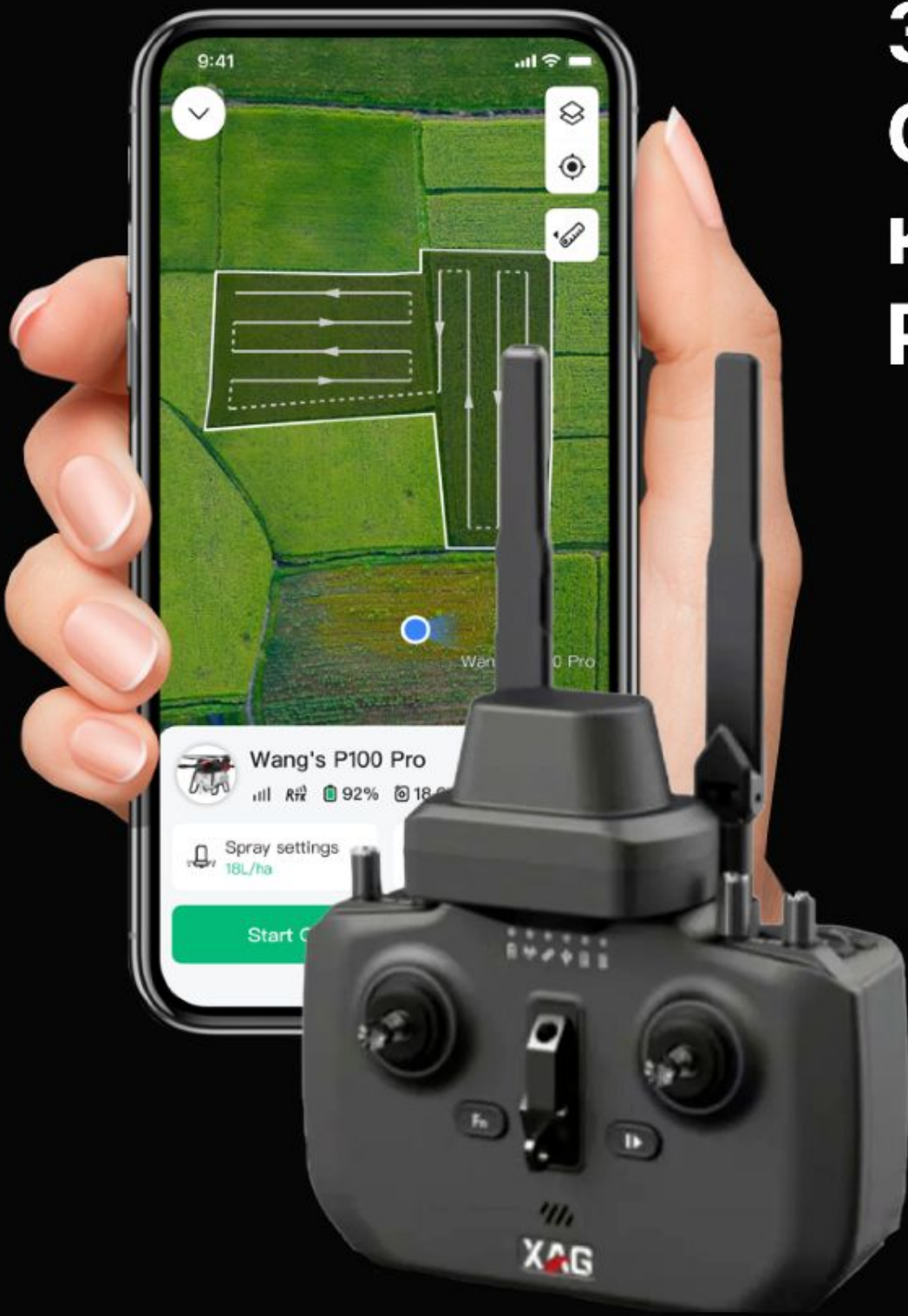


Керування

Агродрон - XAG P100 PRO

XAG

Застосунок XAG ONE + Контролер керування ARC3 Pro Remote Control



Підтримка
безперервної роботи
кількох полів



Діліться польовими
даними, що більш
зручно для спільної
роботи



Підтримка кількох мов



Двоканальний зв'язок,
більш стабільна робота



Розумне планування
маршруту



Підтримка Android
Google Play

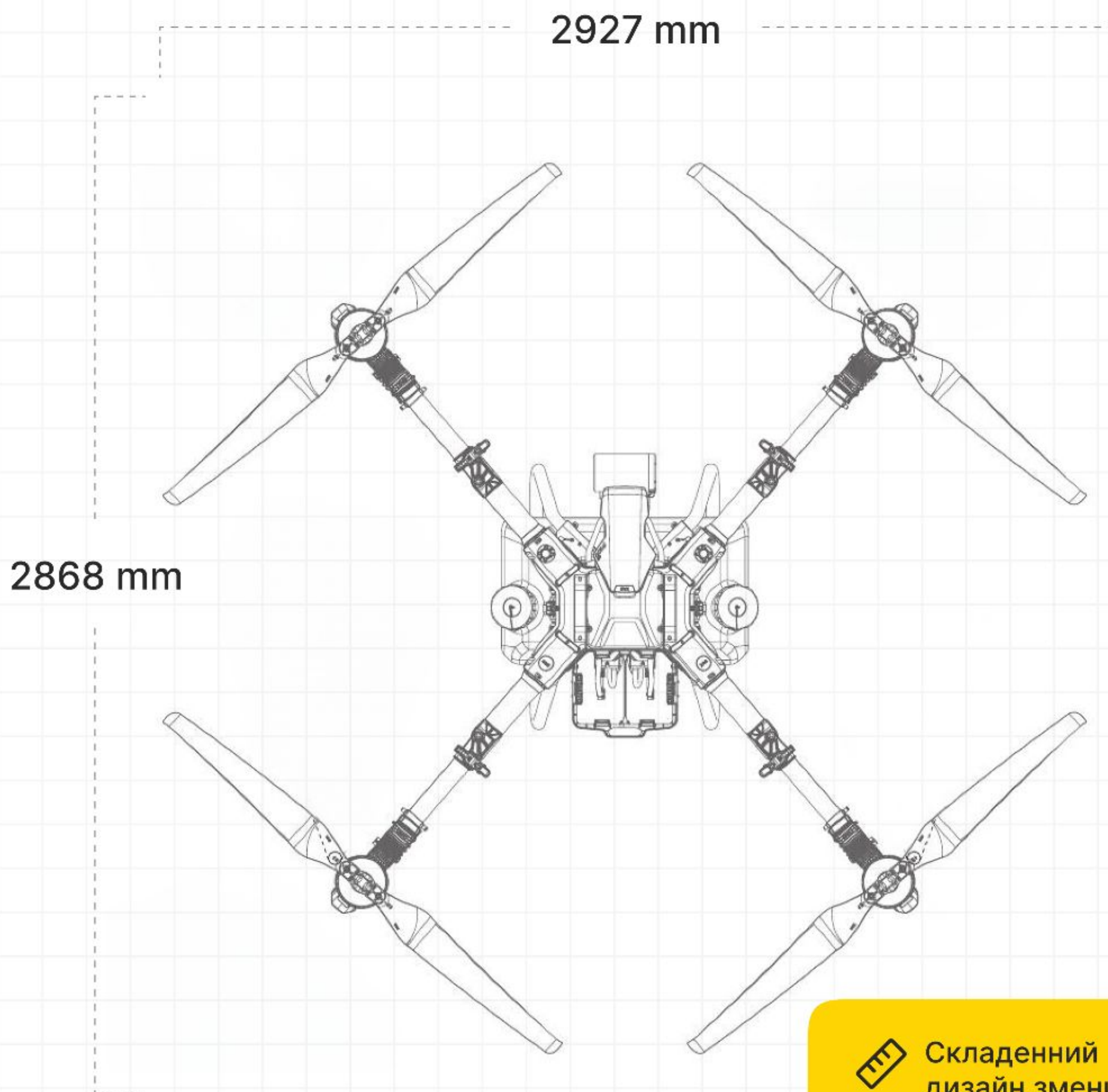


Підтримка IOS
App Store

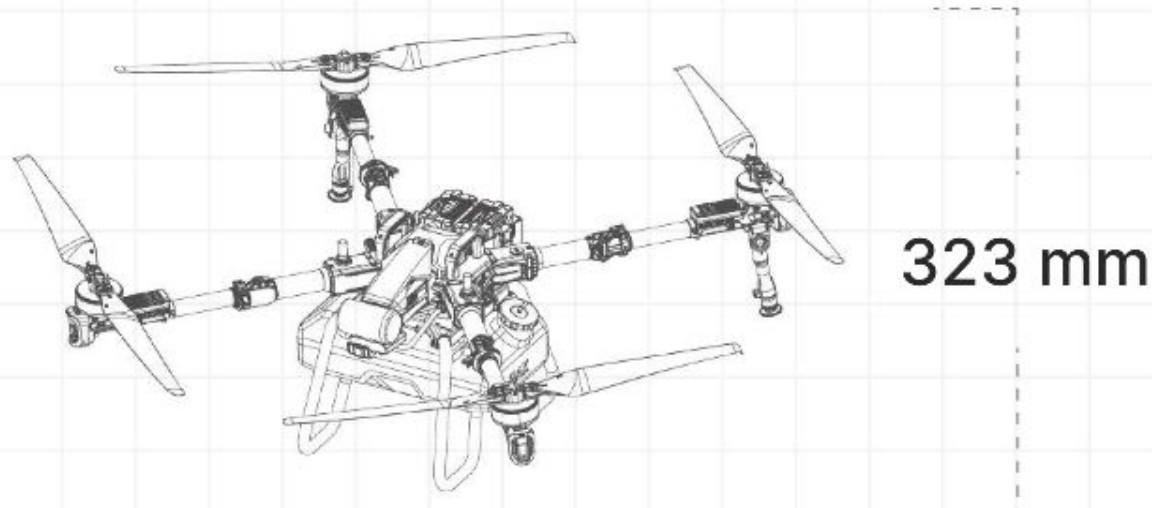


Розміри та дизайн

Агродрон - XAG P100 PRO



Складений дизайн зменшує об'єм зберігання на 62%



Комплектація

XAG

Агродрон - XAG P100 PRO

Дрон XAG P100 PRO	1 ШТ
Бак XAG REVOSPRAY 3 на 50 літрів	1 ШТ
Акумулятор Smart SuperCharge B13960S	6 ШТ
Контролер керування ARC3 Pro Remote Control (XAG)	1 ШТ
Електро-генераторна бензинова установка XAG GC4000+	2 ШТ
Мобільна навігаційна станція RTK Rover	1 ШТ
Пластиковий бокс для охолодження батарей XAG 2022 Charging Water Tank	2 ШТ
Трипод XAG RTK Portable Surveyor Tripod	1 ШТ



Характеристики

XAG

Агродрон - XAG P100 PRO

Максимальна вантажопідйомність	50 кг
Об'єм бака для внесення	50 літрів
Об'єм бака для розкидання	80 літрів
Продуктивність на полі	25 га/год
Продуктивність сади	6 га/год
Продуктивність розкидання	1300 кг/год
Максимальна швидкість	13,8 м/с
Ширина розпилення	5-10 м
Потужність двигуна	60 кВт
Камера	4K
Вага	47,5 кг



Користь від дрона на полі ріпаку



З урахуванням

Довжини проходу в 1000 м

Ширини двох колії у 1,4 м

Ширини обприскувача у 24 м

витоптується **5,83% поля!**

На прикладі нашого клієнта, розрахуємо скільки тонн
врожаю ріпаку витоптує обприскувач

Урожайність ріпаку: **3 тонни на гектар**

Відсоток витоптування: **5,83%**

Загальна площа поля: **100 га**

Ціна за тонну ріпаку: **14 000 грн**

$100 \text{ га} \times 5,83\% = 5,83 \text{ га}$

$5,83 \text{ га} \times 3 \text{ тонни/га} = 17,49 \text{ тонн}$

$17,49 \text{ тонн} \times 14 \text{ 000 грн/тонну} =$

втрата прибутку у

244 860 грн

Користь

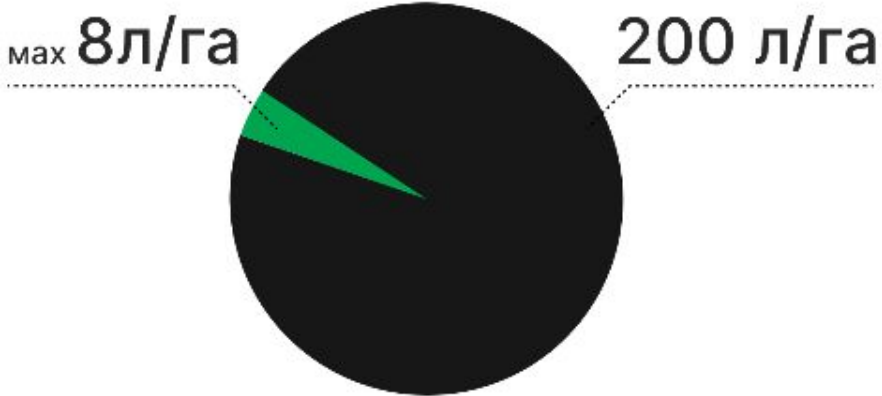


Агродрон - XAG P100 PRO

Порівняння споживання сільськогосподарського дрона «XAG P100 PRO» та обприскувачів «Berthoud», «Horsch», «John Deere»

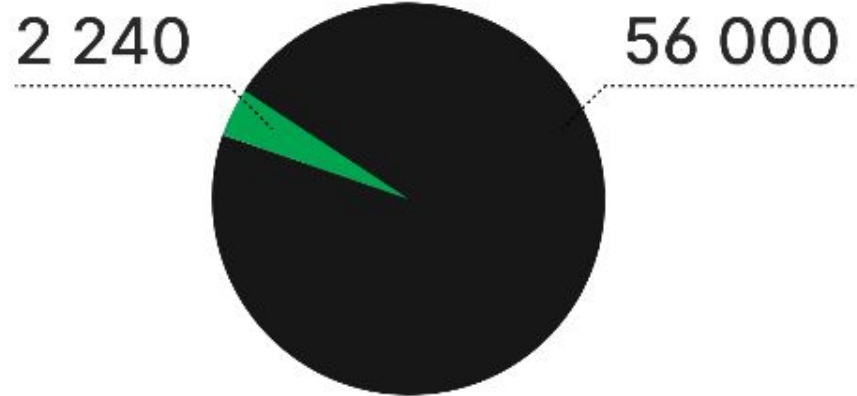
Норма внесення робочого розчину, (л)

економія 96%



Витрати на воду, (грн)
(0,28 грн/л)

економія 96%



Загальна користь

53 760 грн

Агродрон - XAG P100 PRO

Обприскувачі «Berthoud», «Horsch», «John Deere»



Користь

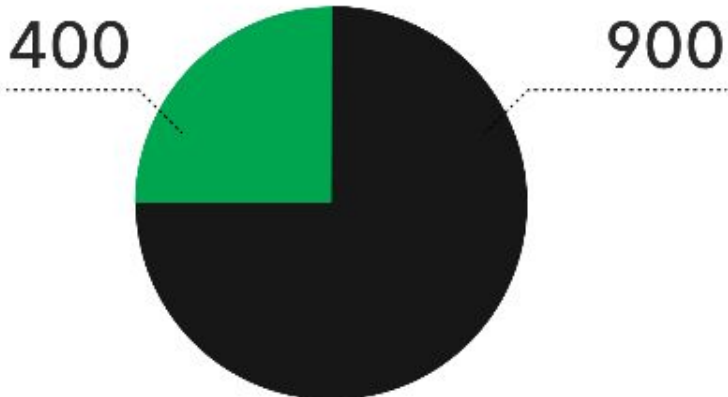
Агродрон - XAG P100 PRO



Порівняння споживання сільськогосподарського дрона «XAG P100 PRO» та обприскувачів «Berthoud», «Horsch», «John Deere»

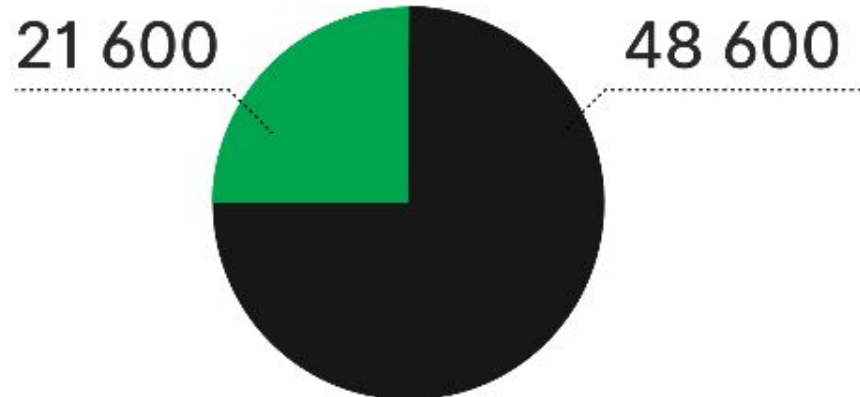
Витрати палива на 1 000 га, (л)

економія 75%



Вартість палива (грн) на 1000 га, (54 грн/л)

економія 75%



Загальна користь

27 000 грн

Агродрон - XAG P100 PRO

Обприскувачі «Berthoud», «Horsch», «John Deere»



Про нас

AGROCOPTER

AGRICULTURAL DRONE

agrocopter.net

AGROCOPTER -

команда спеціалістів, яка пропонує революційний підхід до внесення захисних засобів на поля.

Забезпечуємо
найкращими
інструментами
для роботи з

2019

року

Більше

100

одиниць проданих
агродронів

Наші дрони
обробили більше

170k

гектарів



Наші переваги

**Ми підтримуємо
у досягненні
ваших цілей
у сільському
господарстві!**



Сервісне обслуговування агродронів

Дбаємо про те, щоб ваше обладнання завжди було в робочому стані та готовим до роботи. Маємо власний склад запчастин, що суттєво пришвидшує ремонт та обслуговування агродронів. Використовуємо лише оригінальні деталі, ремонт до 2 діб.



Професійні консультації та допомога

Підтримка 24/7 - наші спеціалісти завжди допоможуть вирішити проблему та надати необхідну інформацію



Навчання пілотуванню

Курси допоможуть оволодіти навичками керування дроном та використовувати його максимально ефективно. Навчання включає не лише теоретичну частину та налаштування дрона. Ми опрацьовуємо всі можливі сценарії в реальних польових умовах. І ділимося всіма практичними навичками та напрацюваннями здобутими протягом минулих сезонів.



AGROCOPTER

AGRICULTURAL DRONE



AGROCOPTER

AGRICULTURAL DRONE

**ваш надійний партнер
у світі агродронів**

Для отримання консультації, покупки дрона, замовлення внесення ЗЗР звертайтеся за телефонами:

+38 (097) 246 48 74

+38 (095) 302 22 78

Наші соціальні мережі

Підписуйтесь